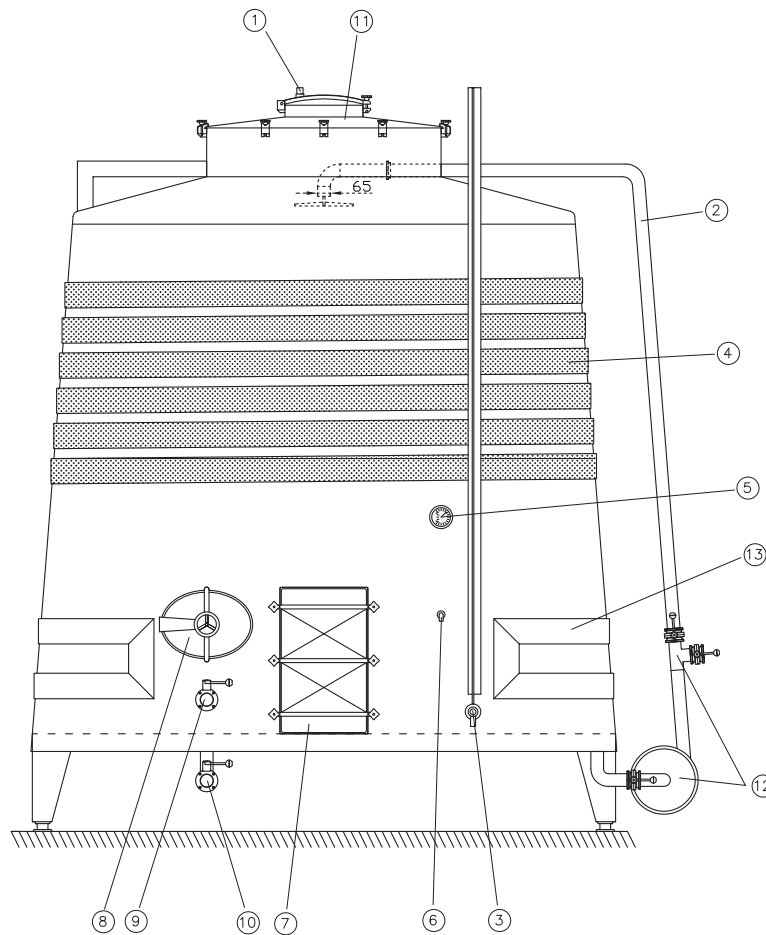


DEPÓSITO TRONCOCÓNICO



Descripción de elementos	
1	Válvula de desaireación
2	Tubo de remontado con difusor
3	Nivel con regleta
4	Camisa de refrigeración
5	Termómetro articulado
6	Tomamuestras
7	Puerta Rioja 750x450mm
8	Puerta ovalada
9	Vaciado parcial
10	Vaciado total con cazoleta
11	Boca superior Ø1100 con tapa de Ø400mm
Elementos opcionales	
12	Bomba remontado con By-Pass y cuadro
13	Camisa de calefacción